



WALKER DS

Charakterystyka

- oprawa oświetlenia awaryjnego o funkcjach pracy awaryjnej montowana bezpośrednio do sufitów

Opis techniczny

- obudowa oprawy wykonana z tworzywa samo gasnącego ABS
- czas świecenia awaryjnego 1 lub 3h
- oprawa dostarczana wraz z kompletem piktogramów
- źródło światła świetlówka 8W T5

Przeznaczenie

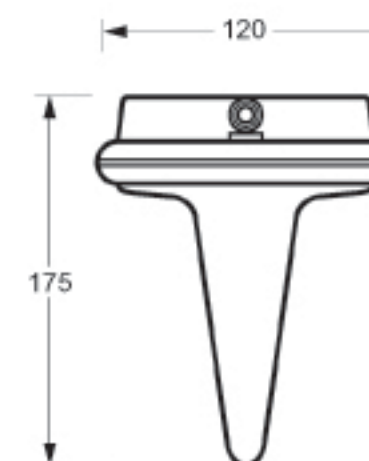
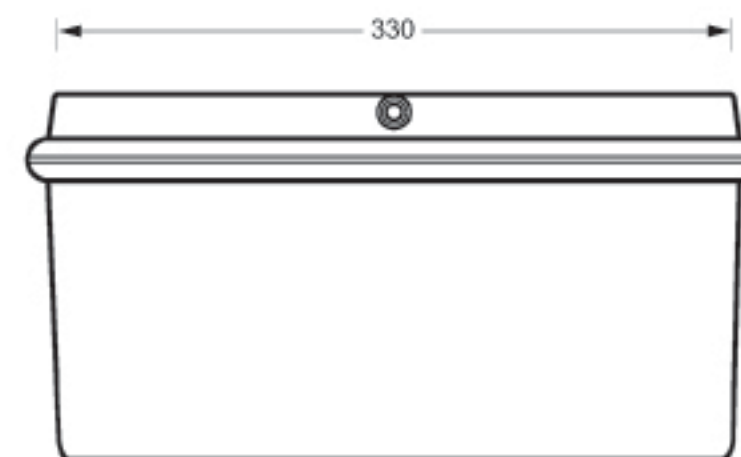
- oświetlenie ewakuacyjne w obiektach użyteczności publicznej, budynkach mieszkalnych oraz halach przemysłowych



WALKER DS



Typ	WALKER DS
Źródło światła	8W T5
Wymiary (mm)	330x120
Wysokość (mm)	175



ŚWIATŁO Elżbieta Sulejko
ul. M. Spisaka 71; 02-495 Warszawa
tel. 022 662 20 70; 022 867 11 12
fax. 022 867 11 13
biuro@swiatlo.warszawa.pl
www.swiatlo.warszawa.pl

DYSTRYBUTOR