



VERONA

Charakterystyka

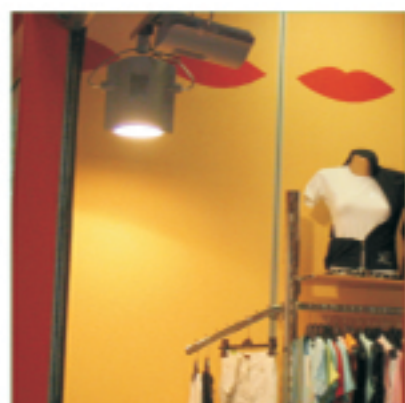
- oprawa szerokostrumieniowa przeznaczona do montażu w szynie Eurotrack lub bezpośrednio na ścianie lub suficie

Opis techniczny

- obudowa wykonana z wysokociśnieniowego odlewu aluminium malowanego proszkowo na dowolny kolor z palety RAL
- aluminiowy odbłyśnik o symetrycznym rozsyłe światła
- szyba ochronna z filtrem UV
- opcjonalnie elektroniczny układ stabilizacyjno zapłonowy

Przeznaczenie

- oświetlenie ekspozycyjne i wystawowe w obiektach handlowych, galeriach, muzeach i ekspozycjach targowych, szczególnie tam gdzie wymagane są wysokie natężenia światła i wysoka wierność oddawania barw



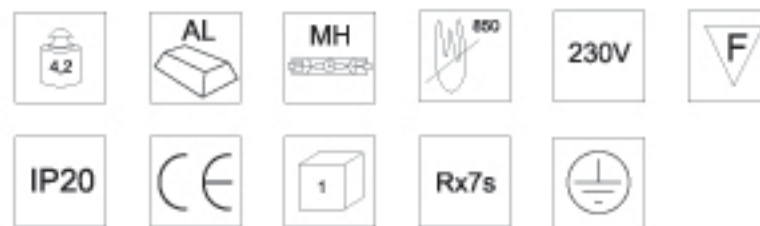
SYSTEMY SZYNOWE - REFLEKTORY



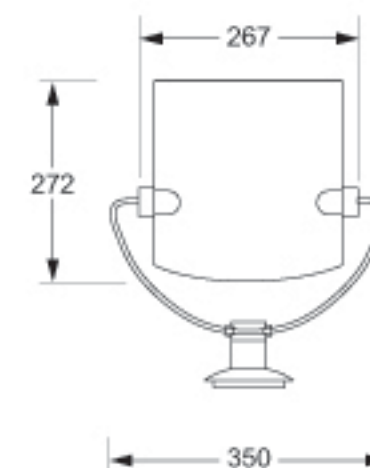
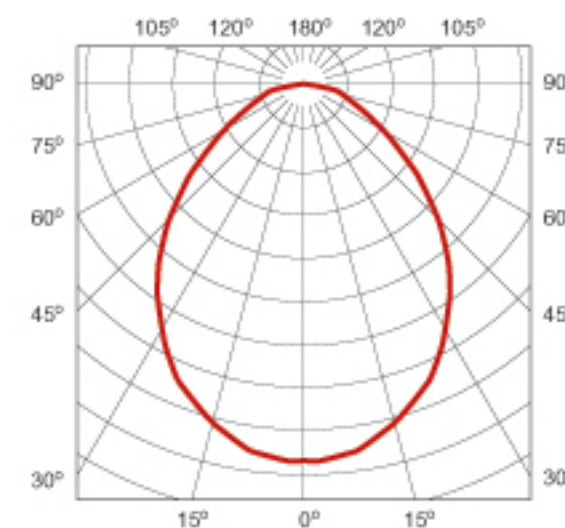
SYSTEMY SZYNOWE - REFLEKTORY



VERONA



Typ	VERONA
Źródło światła	HQI-TS 70/150W Rx7s
Długość (mm)	272
Wysokość (mm)	215
Szerokość (mm)	350



ŚWIATŁO Elżbieta Sulejko
 ul. M. Spisaka 71; 02-495 Warszawa
 tel. 022 662 20 70; 022 867 11 12
 fax. 022 867 11 13
 biuro@swiatlo.warszawa.pl
 www.swiatlo.warszawa.pl

DYSTRYBUTOR