



MILANO 4

Charakterystyka

- oprawa przeznaczona do sufitów podwieszanych lub kartonowo-gipsowych na niskonapięciowe (12V) halogenowe źródła światła (QR111)
- regulowana pozycja źródła światła, możliwość wychyłu do 45°

Opis techniczny

- korpus oprawy wykonany z blachy stalowej malowanej proszkiem na kolor czarny, ruchome ringi wewnętrzne oraz ozdobna ramka wykonana z wysokociśnieniowego odlewu aluminium
- oprawa mocowana za pomocą sprężyn

Przeznaczenie

- sale sprzedaży, salony samochodowe, galerie, ekspozycje, wystawy itd.



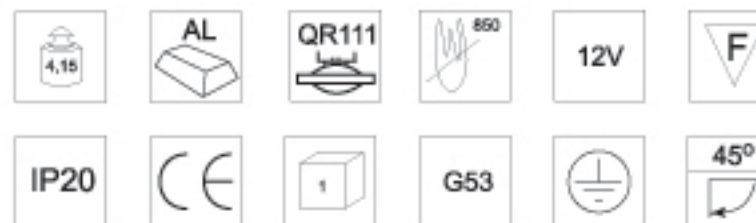
OPRAWY TYPU DOWNLIGHT HALOGENOWE



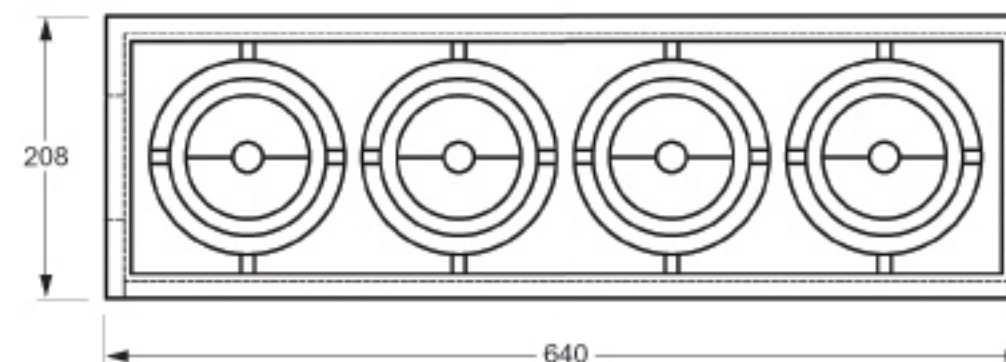
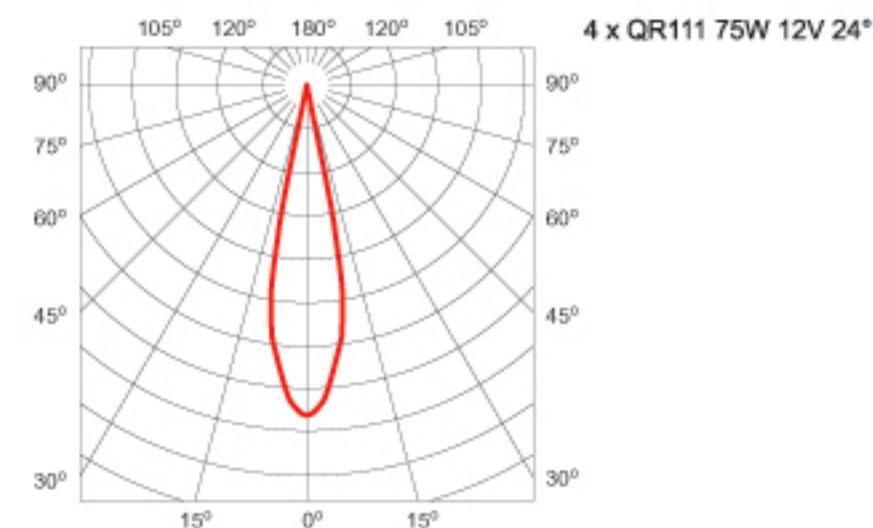
OPRAWY TYPU DOWNLIGHT HALOGENOWE



MILANO 4



Typ	MILANO 4
Źródło światła	QR-111 12V 50/75W
Wymiary (mm)	640x208
Wysokość (mm)	110
Wymiary otworu montażowego (mm)	605x170



ŚWIATŁO Elżbieta Sulejko
ul. M. Spisaka 71; 02-495 Warszawa
tel. 022 662 20 70; 022 867 11 12
fax. 022 867 11 13
biuro@swiatlo.warszawa.pl
www.swiatlo.warszawa.pl

DYSTRYBUTOR