



CAPRI

Charakterystyka:

- Reflektor mocowany do szyny trójfazowej standardu Eurotrack za pomocą adaptora elektryczno – mechanicznego

Opis techniczny:

- Obudowa wykonana z wysokociśnieniowego odlewu aluminium malowanego proszkowo
- Aluminiowy odbłyśnik o symetrycznym rozsyle światła
- Szyba ochronna z filtrem UV
- Możliwość regulacji źródła światła w dwóch płaszczyznach
- Wersja z adaptorem do szyny trójfazowej
- Elektroniczny układ zapłonowy w komplecie

Przeznaczenie:

- Oświetlenie ekspozycyjne i wystawowe w obiektach handlowych, galeriach, muzeach, ekspozycjach targowych.

SYSTEMY SZYNOWE - REFLEKTORY



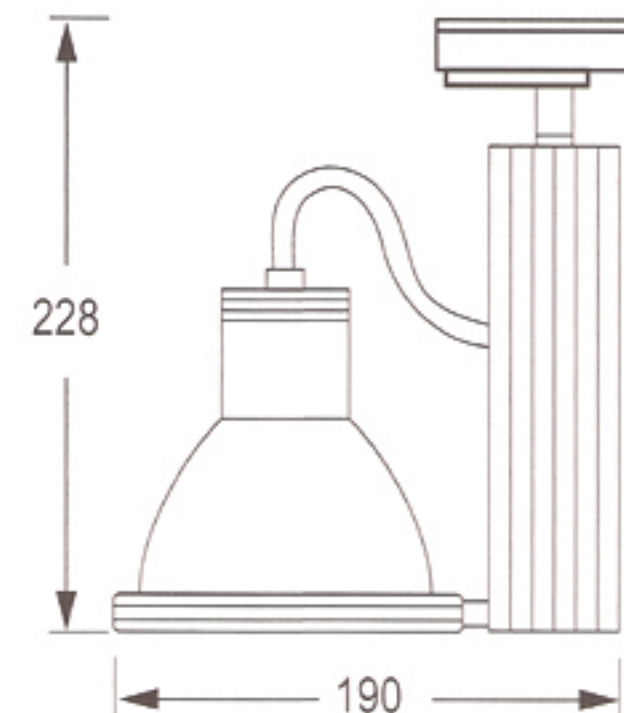
SYSTEMY SZYNOWE - REFLEKTORY



CAPRI



Typ	CAPRI
Źródło światła	HQI-T 35W/70W G12
Wysokość (mm)	228
Szerokość (mm)	190



ŚWIATŁO Elżbieta Sulejko
 ul. M. Spisaka 71, 02-495 Warszawa
 tel. 022 662 20 70; 022 867 11 12
 fax. 022 867 11 13
 biuro@swiatlo.warszawa.pl
 www.swiatlo.warszawa.pl

DYSTRYBUTOR